

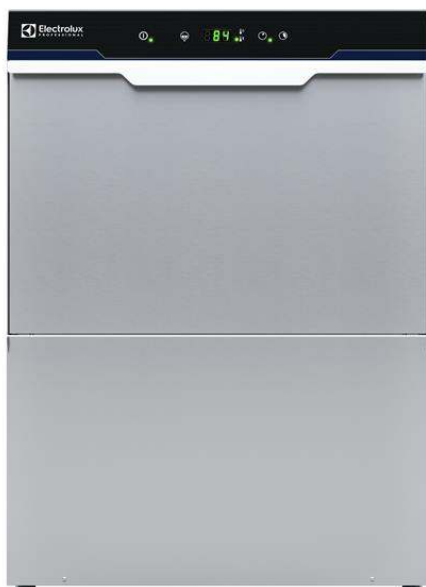
REPÈRE # _____

MODELE # _____

NOM # _____

SIS # _____

AIA # _____



400204 (ELIP)

Laveuse frontale L simple
paroi 1/220V+T, pompe
vidange, doseur de produit
de rinçage 30 Casiers/h

Description courte

Repère No.

Laveuse frontale Electrolux pour casier de 500x 500 mm. Caractéristiques électriques: fonctionnement 230 volts monophasé 50Hz. Les performances de lavage sont assurées par une pompe de lavage puissante, une cuve de lavage de grande capacité, des bras de lavage et de rinçage rotatifs supérieurs et inférieurs. Pompe de lavage à démarrage progressif pour éviter les bris de verres accidentelle. Température de rinçage garantie par une chaudière à pression intégrée. Utilise 3 litres d'eau propre par rinçage final. Deux cycles automatiques pour différents types de vaisselle. Porte isolée doubleparoi. Construction en acier inoxydable AISI 304 comprenant la porte, les panneaux externes, le châssis et la cuve de lavage. Contrôle électronique avec affichage de la température. Cycle d'auto-nettoyage automatique. L'unité est équipée d'un doseur de produit de rinçage, d'une pompe de vidange et d'un câble électrique.

Caractéristiques principales

- Le cycle d'auto-nettoyage entièrement automatique permet d'éviter tout risque de prolifération de bactéries.
- Contrôles électroniques modernes avec programmation intégrée, auto-diagnostic pour faciliter l'entretien- compteur de cycles- programmation sur site possible et cycle automatique d'auto-nettoyage.
- Une pause de 4 secondes (variable) après le lavage et avant le rinçage permet d'évacuer l'eau chargée de détergent avant la phase de rinçage.
- Un système de rinçage efficace utilise seulement 3 litres d'eau propre et chaude par panier afin de réduire les coûts de fonctionnement.
- Fonction « Soft Start » intégrée offre une protection supplémentaire pour les articles délicats. La pompe de lavage démarrage à faible puissance pour caler les objets à laver évitant les chocs entre eux.
- Surchauffeur "à pression" intégré, calibré pour élever la température de l'eau de 50 °C à une température de rinçage minimum de 82°C pour assurer un rinçage parfait.
- Distributeur de liquide de rinçage automatique et continu pour des résultats exceptionnels tout en minimisant les besoins d'entretien et de maintenance.
- L'affichage numérique tient l'opérateur informé des températures.
- Protection contre les projections d'eau IPX4
- Températures de consigne permettant de garantir les bonnes températures du lavage et du rinçage. le rinçage est contrôlé par le système "wash safe"
- Système de lavage doté de bras de lavage rotatifs, d'une pompe de lavage surpuissante et d'un surchauffeur de grande capacité, adaptés au lavage professionnel.
- Panneau de commande simple à utiliser, avec affichage numérique, permettant de personnaliser la durée des cycles de lavage et de rinçage ainsi que les quantités précises de liquide de rinçage et de produit de lavage selon les besoins.
- Accès pour l'entretien par l'avant.
- Prévu pour accepter les distributeurs externes.
- Prévu pour le raccordement sur système HACCP et sur dispositif de gestion de l'énergie.
- Capacité de lavage de 30 paniers ou 540 assiettes par heure.

Construction

- L'appareil comporte des surfaces lisses pour faciliter le nettoyage.
- Pompe de vidange intégrée pour contrôler le niveau de l'eau dans la cuve de lavage, et effectuer la vidange complète en fin de cycle. Elle permet également de vidanger à une hauteur comprise entre 0 et 70 cm
- Dispositifs de protection contre les surchauffes et le manque d'eau.
- Les bras de lavage/rinçage sont interchangeables et se retirent pour le nettoyage.

APPROBATION: _____

- La vidange du surchauffeur facilite l'évacuation de l'eau stagnante après des périodes prolongées d'inactivité pour assurer un niveau d'hygiène optimal.
 - Porte isolée à double paroi pour minimiser la dispersion de chaleur.
 - Avant, côtés, porte et cuve de lavage réalisés en inox AISI 304 résistant à la corrosion.
 - Le surchauffeur en inox 304 avec protection élevée par soudure TIG améliore la résistance à la corrosion.
 - Tuyau d'alimentation en eau PVC avec raccords métalliques résistant à une pression d'eau élevée.
 - Appareil complètement fermé à l'arrière.
 - Grande cuve de lavage avec des angles arrondis et sans tuyaux pour éviter l'accumulation de saleté.
 - Connexion électrique monophasée.
 - La laveuse est fournie avec une pompe de vidange et un doseur de produit de rinçage .
- Casier 18 assiettes plates 240mm (jaune) PNC 867002
 - Casier pour objet creux ou 24 tasses ou 48 tasses à café PNC 867007
 - Grille anti retournement pour casier de 500x500 mm pour vaisselle petite et légère à positionner sur la vaisselle. PNC 867016
 - 16 verres, diam. 100mm, h. max = 70mm PNC 867023

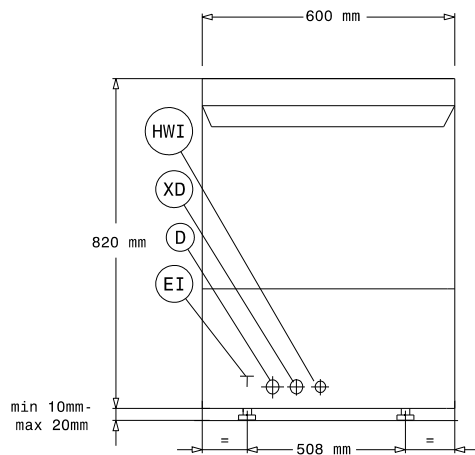
Accessoires inclus

- 1 X Godet jaune à couverts PNC 864242
- 1 X Casier 18 assiettes plates 240mm (jaune) PNC 867002

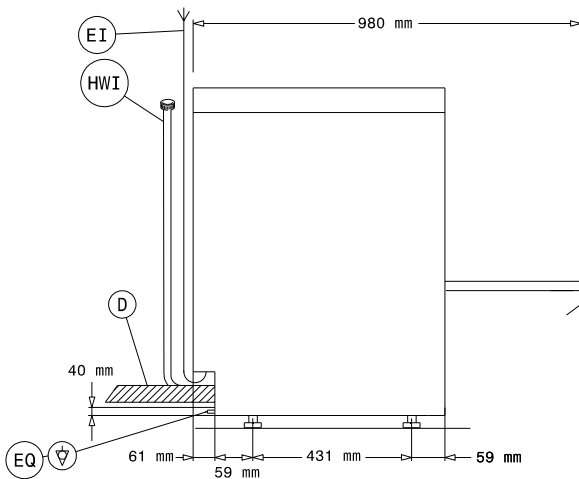
Accessoires en option

- 12lt external manual water softener PNC 860412
- Adoucisseur d'eau froide 5°C à 15 ° C automatique externe 8 l. PNC 860413
- Support pour laveuse frontale 2 glissières à casiers PNC 860418
- ADOUCISSEUR D'EAU EXTERNE MANUEL 20 L PNC 860430
- Kit sonde de détergent PNC 864004
- Kit sonde de rinçage PNC 864005
- Kit 4 pieds a brides (pieds Marines) PNC 864009
- Kit tuyauterie d'alimentation eau en acier inoxydable. PNC 864016
- Filtre déminéralisateur partiel BRITA Elimine uniquement le tartre Prévoir en complément le FlowMeter code 864468 PNC 864017
- Kit de mesure de la dureté de l'eau total ou partiel PNC 864050
- Kit pompe de rinçage pour laveuse mono-cuve et lave-verres électronique avec surchauffeur à PRESSION. Livrer séparément, à installer par vos soins PNC 864051
- Kit doseur (pompe) de détergent pour laveuses 50Hz. PNC 864218
- Filtre de cuve inox pour laveuse frontale simple paroi PNC 864222
- Godet jaune à couverts PNC 864242
- Filtre pour déminéralisation total Brita nota pour composer le kit premium Brita vous pouvez commander en pieces détachées: Prévoir en complément le FlowMeter code 864468 PNC 864367
- Réducteur de pression pour laveuse une cuve PNC 864461
- Demi-casier universel PNC 864527
- Demi casier pour 8 assiettes plates PNC 864528
- Demi casier pour verres PNC 864529
- Kit de 4 godets à couverts (jaune) PNC 865574

Avant

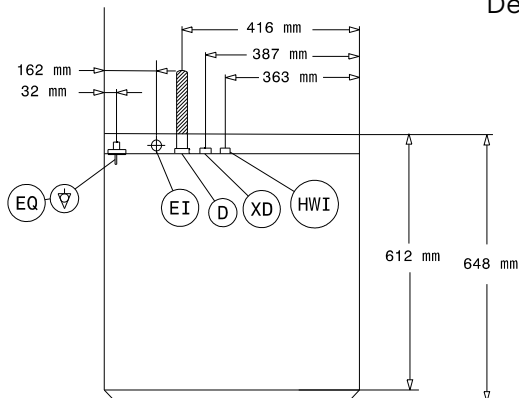


Côté



D = Vidange
 EI = Connexion électrique
 EO = Sortie électrique
 HWI = Raccordement eau chaude
 XR = Raccordement produit de rinçage

Dessus


Électrique

Voltage :	
400204 (ELIP)	230 V/1 ph/50 Hz
Puissance Installée par défaut*:	3.65 kW
Puissance boiler:	2,8 kW
Résistance de cuve :	2 kW
Dimensions pompe de lavage	0.736 kW

Eau

Pression, bar min/max :	2-3 bar
Besoin en température d'eau**:	50 °C
Dimension évacuation	20.5mm
Degré TH	29 - 44 psi (2 - 3 bar)
Capacité cuve de lavage (litres) :	33
Consommation eau/cycle (Litres):	3
Capacité surchauffeur (litres)	5,8

Informations générales

Casiers/heure	30
Assiettes/h :	540
Durée du cycle (sec) :	120/180
Température de lavage (mini) :	55-65°C
Largeur intérieure	500 mm
Profondeur intérieure	500 mm
Hauteur intérieure	330 mm
Température de rinçage (mini) :	80-90 °C
Largeur extérieure	600 mm
Profondeur extérieure	648 mm
Hauteur extérieure	820 mm
Colisage (LxPxH):	740x670x1000 mm
Niveau sonore :	<70 dBA

Laverie laveuses frontales

Laveuse frontale , simple paroi, pression, Pompe vidange & doseur rinçage, 30C/H

La société se réserve le droit de modifier les spécifications techniques sans préavis.