



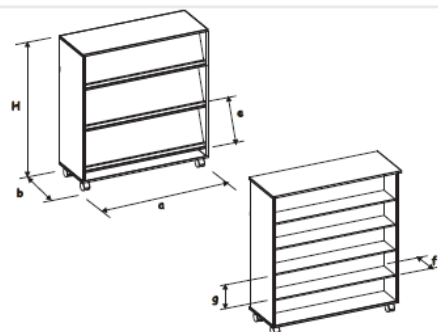
**Gamme Meubles Piccolo** Présentoir à livre biface



Réf: S231070PVEP-03



cotation (mm)	
a	1200
b	450
c	-
d	-
e	370
f	210
g	220
i	-
h	1210
H	1318
P (kg)	81,1



Colisage	Lot x 1	-
Nb/colis	1	-
L(m)	1,22	-
l (m)	0,47	-
H (m)	1,375	-
V(m³)	0,79	0
Poids (kg)	84	-

Mise à jour le 09/06/2020 - photo non contractuelle

**Caractéristiques:**  
Structure du meuble en mélaminé ép.: 19 mm. Assemblage de la structure par tourillons collés. Une face équipée de 3 tablettes inclinées pour présentation albums et une face équipée de 5 tablettes horizontales pour rangement livres. Dimensions utiles des étagères (L/P/H): 1155 x 210 x 220 mm; et 1155 x 55 x 370 mm pour le présentoir à livre. Etagères fixes.

**Fixation des roulettes:**  
Pièce de fixation des roulettes en polyamide fixée à l'aide de 3 vis VBA. Les roulettes sont clipsées dans la pièce de fixation.

**Roulettes:**  
Roulettes double galets pivotantes (2 à frein); fixées sur platines résistant aux manipulations.

**Classement au feu:**  
Le pouvoir calorifique supérieur (PCS) du produit est de: 1552 (MJ/kg) Structure mélaminé ép >18 mm - M3. Composants plastiques - M4. Structure tube acier revêtu époxy. - M1.

**Environnement:**  
La consommation de ressources naturelles énergétiques suivant le référentiel DQ-CERT 15-340 de la marque NF environnement est de: 747 (MJ) Origine des bois issue de forêts gérées durablement, certifiée PEFC. Le taux de matière recyclée est de 24,9%.

**Colisage:**  
Lot x 1. Livré monté.

**Conseil entretien / Nettoyage du mobilier:**  
Mélaminé / Stratifié / Compact : Utiliser de l'eau chaude et de la lessive non abrasive. Plastique (polyéthylène / polypropylènes): Utiliser de l'eau savonneuse et un chiffon doux non pelucheux. Epoxy / Chrome: Utiliser de l'eau savonneuse. **Ne pas utiliser: Solvant cétonique; Pâtes et crèmes abrasives; Détergents (ne pas gratter).**

**Article :**

- Issu du réemploi : Non
- Issu de la réutilisation : Non
- Utilisation de matières recyclées : Oui 24,9 %