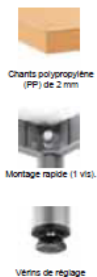


Gamme Carélie Table - 140 x 70 - T6

Réf: S491736PVEP



Caractéristiques:

Tables à 4 pieds démontables; montage des pieds très rapide avec seulement 1 vis par pieds. Hauteur d'utilisation : T6 norme européenne NF EN 1729. Produit certifié NF collectivité.

Piètement:

Piètement en tube Ø 50 ép.: 1,2 mm; cadre soudé en tube 50/20 ép.: 1,2 mm; revêtu époxy.

Plateau(x):

Plateau ép.: 24 mm stratifié 8/10e et contrebalancé chant polypropylène de 2 mm (PP).

Embouts:

Vérins de réglage avec une course de 25 mm; non marquant et non tachant.

Classement au feu:

Piètement en tube acier, revêtu époxy. - M1. Plateaux dérivés du bois ép:> 18 mm - M3. Composants plastiques - M4.

Environnement:

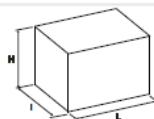
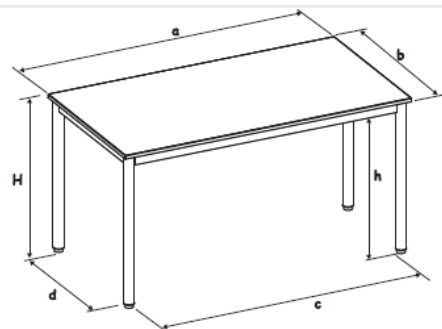
Origine des bois issue de forêts gérées durablement, certifiée PEFC. Le taux de matière recyclée est de 36,3%.

Colisage:

Lot x 1. Livré démonté.

cotations (mm)

- a
- b
- c
- d
- e
- f
- g
- i
- h
- H
- P (kg)



Colisage
Nb/colis
L(m)
l (m)
H (m)
V(m³)
Poids (kg)

Mise à jour le - photo non contractuelle

Article :

- Issu du réemploi : Non
- Issu de la réutilisation : Non
- Utilisation de matières recyclées : Oui 36,3 %