

Support mural renforcé, élégant et motorisé pour écran interactif

Réf. : ST-SUP-MUR-ELE-002

Ce support mural électrique élégant et renforcé, à la structure ultrafine offre un ajustement en hauteur sans équivalent : 60 cm d'amplitude de manière fluide et sécurisée.

Le support mural & sol ST-SUP-MUR-ELE-002 vous permet de répartir la charge (entre le mur où il est fixé et le sol où il est posé) pour offrir une résistance et une stabilité accrues, surtout si vous doutez de votre mur. Il permet une gestion des câbles simple et discrète.

Il s'adapte à tous les types de murs pour accueillir vos écrans interactifs jusqu'à 98".

- VESA : de 300 x 200 à 800 x 600 mm
- Poids maximal : 120 kg
- Position basse minimale : 1300 mm (centre de l'écran)
- Position haute maximale : 1900 mm (centre de l'écran)
- Couleur du support : noir
- Équipé d'une prise avec son câble de 5 m
- Télécommande pour un réglage rapide et précis
- Amplitude de 60 cm



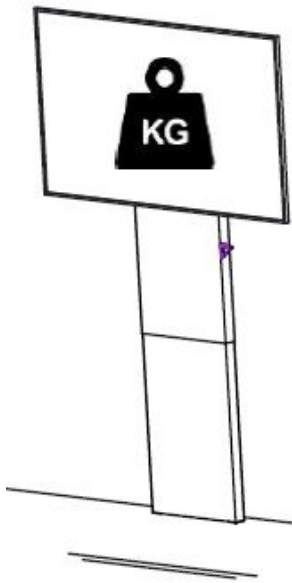
Garantie

Garantie : 2 ans retour atelier.

Description détaillée

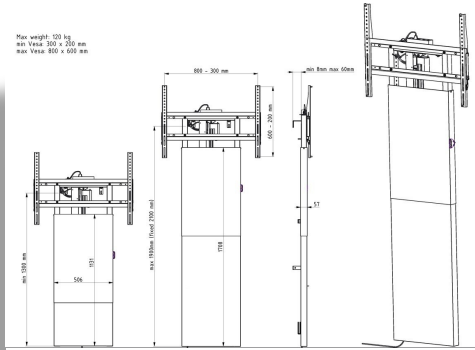
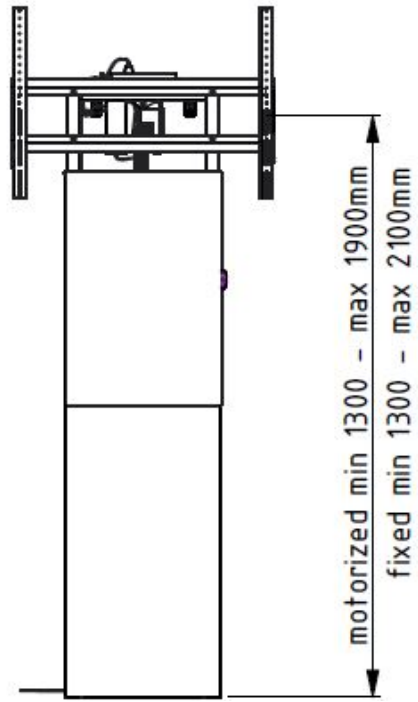
Sa conception ingénieuse et son esthétique soignée vous permettent de dissimuler les câbles dans sa colonne centrale : vous pourrez aisément brancher votre écran interactif tout en occultant les fils disgracieux.

Contrôlez rapidement la hauteur du support à l'aide de ses 2 boutons de commande électrique : votre écran pourra être monté ou descendu de façon souple et régulière.



max 120 kg

VESA:
min = 300 x 200 mm
max = 800 x 600 mm



Max weight: 120 kg
min Vesa: 300 x 200 mm
max Vesa: 800 x 600 mm

