



Fauteuil **Star+**



CARACTÉRISTIQUES

- **Dossier** haut grand confort.
- Bas galbé sur la hauteur et la largeur pour un maintien parfait du bassin et des reins.
- **Soutien lombaire** pour un soutien optimal du bassin et du dos.
- Avec **têteière réglable** en hauteur et inclinaison.
- **Accoudoirs réglable** en 2D
- **Mousse assise** en haute densité pour un confort optimal.
- Charge max : **150 kg**.
- Mécanisme ergonomique avec **blocage d'inclinaison**.
- **Assise** réglable en profondeur.
- Réglage en hauteur de l'assise par vérin pneumatique.

COLORIS

En stock

Sur commande



NO

Noir

OR

Orange

RO

Rouge

REFERENCE

STARPLUS

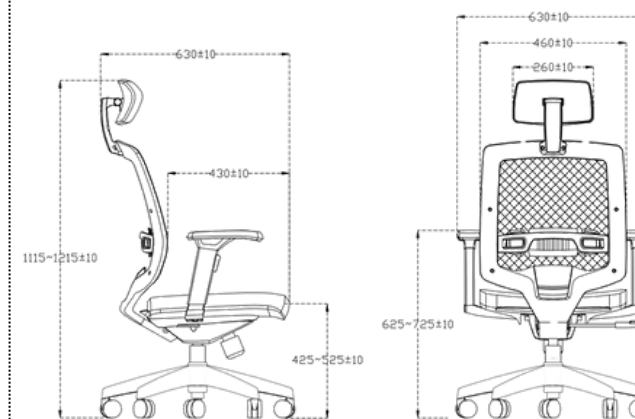
Article

Issu du réemploi : Non

Issu de la réutilisation : Non

Utilisation de manière recyclée : Oui supérieure à 20%

DIMENSIONS



POINTS FORTS



Siège ergonomique synchrone all inclusive (ensemble des réglages inclus)



Accoudoirs multi-positions avec manchettes souples (réglables en profondeur)



Têteière réglable en hauteur et inclinable