

# Gamme IP Link Pro xi

PROCESSEURS DE CONTRÔLE DE LA GAMME PRO



## Processeurs de contrôle multifonctions Vitesse supérieure - Sécurité renforcée

- ▶ Processeurs de contrôle compatibles avec les écrans tactiles TouchLink Pro, les claviers de commande réseau, les appareils eBUS, et les interfaces d'expansion IPL EXP
- ▶ Rendement supérieur avec une plus grande puissance de traitement et une mémoire quatre fois plus étendue que notre gamme IP Link Pro
- ▶ Plusieurs ports réseau audiovisuels offrant diverses options de contrôle pour de nombreuses configurations de systèmes
- ▶ Support des protocoles de communication sécurisés aux normes industrielles
- ▶ Logiciels performants utilisés pour la configuration, la programmation, et la gestion globale des ressources
- ▶ Boîtiers compacts installés en rack, sous du mobilier, ou sur un rail DIN

**Extron**

# PROCESSEURS DE CONTRÔLE DE LA GAMME IPCP PRO XI

Nos nouveaux processeurs de contrôle de la gamme IP Link Pro xi marquent un progrès en termes de performances et de capacités et constituent la nouvelle référence pour le contrôle Extron. Cette nouvelle gamme est synonyme de plus-value avec sa mémoire jusqu'à quatre fois plus étendue, sa puissance de traitement, ses vitesses de déploiement, et ses performances d'exécution. Elle a été pensée pour offrir un rendement exceptionnel dans toute application audiovisuelle, y compris les plus complexes. Ces nouveaux processeurs offrent un rendement plus élevé et disposent également de standards de sécurité avancés et de l'Ethernet Gigabit, qui assurent leur compatibilité avec de nombreux écrans tactiles TouchLink Pro, claviers de commandes réseau, et interfaces d'expansion IPL EXP sur une infrastructure réseau standard. La nouvelle gamme IPCP Pro xi est idéale pour contrôler plusieurs appareils et types de signaux de contrôle dans les conceptions de systèmes de contrôle les plus complexes aujourd'hui.

## Le contrôle Extron - Plus de choix. De meilleurs résultats.

Nous avons veillé à ce que vous disposiez de la meilleure solution de contrôle pour chacune de vos applications audiovisuelles, que vous souhaitiez configurer facilement votre système avec la solution de contrôle configurable la plus performante de l'industrie ou disposer d'une entière liberté de programmation de systèmes de contrôle Extron.

## Global Configurator Professional

Global Configurator® est le logiciel multi-usages de configuration de systèmes de contrôle le plus performant d'Extron. Il est adapté exclusivement aux produits de contrôle de la gamme Pro Extron. Des fonctionnalités avancées, telles que la logique conditionnelle, les variables, et les macros offrent plus d'options facilitant la conception de systèmes de contrôle plus modernes. Global Configurator dispose de deux modes. Global Configurator Plus est idéal pour les applications de plus faible dimension, nécessitant un processeur de contrôle et une interface de contrôle. Global Configurator Professional est adapté aux applications nécessitant plusieurs processeurs de contrôle, des fonctionnalités augmentées, et une configuration avancée. L'accès à Global Configurator Professional requiert l'obtention par l'utilisateur de la certification Extron Control Professional.





## Global Scriptor

Global Scriptor® est le logiciel de programmation de systèmes de contrôle performant d'Extron. Cette plateforme multifonctions est utilisée pour programmer les systèmes de contrôle de la gamme Pro Extron, et emploie le langage écrit intuitif Python. Global Scriptor intègre ControlScript®, une librairie Python exclusive Extron, qui a pour fonction d'accroître la productivité des programmeurs audiovisuels, et qui intègre des fonctions utilisées dans les projets de systèmes de contrôle audio/vidéo, de la documentation utile, des documents de référence, et des exemples de code. Extron a élaboré Global Scriptor et les librairies Python de ControlScript en tenant compte des besoins des programmeurs. L'association de ces applications facilite le développement de systèmes de contrôle programmables ingénieux et innovants.

## Découvrez de nouvelles fonctionnalités performantes avec la LinkLicense

La LinkLicense® Extron est une solution rapide et peu coûteuse permettant aux utilisateurs d'intégrer des fonctionnalités plus performantes aux produits Extron. Chaque type de LinkLicense offre de nouvelles fonctions pratiques qui augmentent la fonctionnalité de votre système.

## Gestion globale de ressources

Le logiciel sur serveur GlobalViewer® Enterprise (GVE) simplifie la gestion de ressources de systèmes audiovisuels avec un contrôle intuitif de centaines de fonctions audiovisuelles courantes. GlobalViewer Enterprise gère, supervise, et contrôle de manière optimale près de la totalité des appareils présents sur un réseau standard, quel que soit le nombre de salles. Les équipes de support apprécieront la facilité d'accès aux données d'utilisation, à la création de rapports, et au contrôle de système offerte par GlobalViewer Enterprise, à partir d'un ordinateur sur un réseau local ou étendu.

**IP LINK PRO XI**



# PROCESSEURS DE CONTRÔLE DE LA GAMME IPCP PRO XI



**Récepteur IR**  
Pour créer des drivers IR personnalisés

**Ports d'alimentation CC**  
Quatre ports d'alimentation CC commutés pour l'alimentation d'appareils à distance

**Alimentation interne**  
Avec compatibilité universelle

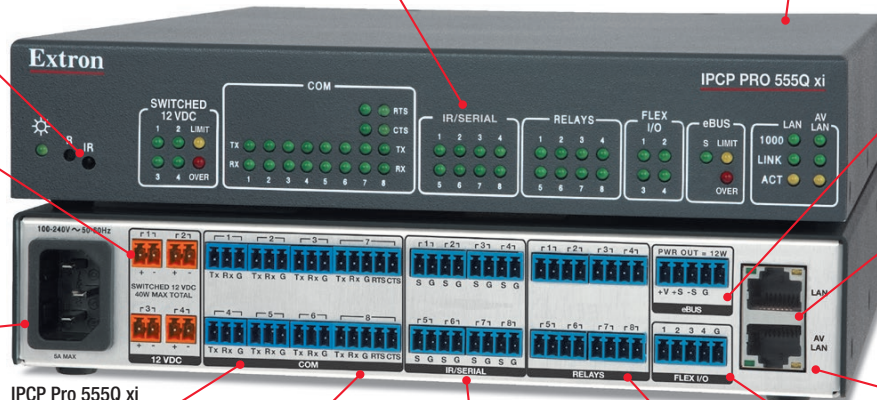
**Voyants LED**  
Permettent de superviser et de résoudre des problèmes au niveau des ports de contrôle

**Processeur quatre cœurs et mémoire quatre fois plus étendue**  
Pour assurer des vitesses de chargement plus élevées, des performances d'exécution plus rapides, et des projets mieux élaborés

**Port eBUS**  
Pour la connexion d'appareils équipés eBUS

**Deux ports Ethernet Gigabit**  
Pour le contrôle et la gestion du réseau

**Port LAN AV**  
Permet d'isoler les appareils audiovisuels du réseau d'entreprise, et est protégé des interférences ou des intrusions extérieures



**Ports série**  
Six ports série RS-232 bidirectionnels

**Ports série**  
Deux ports série RS-232/RS-422/RS-485 bidirectionnels

**Huit ports IR/série**  
Huit ports IR/série pour le contrôle de sources

**Huit relais**  
Pour le contrôle des fonctions de la salle

**Quatre ports d'E/S Flex**  
Permettent l'automatisation du système et le retour d'informations système

Les processeurs de contrôle hautes performances de la gamme IPCP Pro xi sont conçus pour répondre à l'accroissement en volume et en complexité des systèmes de contrôle audiovisuel d'aujourd'hui. Ils fournissent un rendement fiable, immédiat, et sécurisé pour l'infrastructure audiovisuelle de votre société. Cette nouvelle gamme est synonyme de plus-value avec sa mémoire jusqu'à quatre fois plus étendue, sa puissance de traitement, ses vitesses de déploiement, et ses performances d'exécution. Elle a été pensée pour offrir un rendement exceptionnel dans toute application audiovisuelle, y compris les plus complexes. Ces nouveaux processeurs offrent un rendement plus élevé et disposent également de standards de sécurité avancés et de l'Ethernet Gigabit, qui assurent leur compatibilité avec de nombreux écrans tactiles TouchLink Pro, claviers de commandes réseau, et interfaces d'expansion IPL EXP sur une infrastructure réseau standard.

## CARACTÉRISTIQUES COMMUNES DE LA GAMME

- ▶ Support des écrans tactiles TouchLink Pro, des claviers de commande réseau, et des interfaces d'expansion IPL EXP
- ▶ Support des protocoles de communication sécurisés aux normes industrielles
- ▶ Supervision et contrôle Ethernet sur chaque port Ethernet
- ▶ Déploiement centralisé - Utilisez le processeur de contrôle principal pour déployer tous les fichiers, configurations, et programmes du système
- ▶ Support de protocoles GTB (Gestion Technique de Bâtiment) couramment utilisés, tels que BACnet, KNX, et DALI
- ▶ Support des standards 10/100/1000Base-T
- ▶ Support d'appareils contrôlables en Ethernet
- ▶ Support de la LinkLicense® pour interfaces utilisateur
- ▶ Synchronisation automatique d'horloge permettant à l'écran tactile d'afficher avec précision l'heure et la date du jour
- ▶ Support de la synchronisation du système de contrôle
- ▶ Indicateurs d'état de port sur panneau avant
- ▶ Protection par mot de passe à plusieurs niveaux
- ▶ Entièrement personnalisable à l'aide du logiciel de système de contrôle Extron
- ▶ Notre librairie complète de drivers d'appareils Global Configurator et de modules Global Scripter supporte les appareils de divers fabricants, facilitant la configuration et la programmation d'un système



## IPCP Pro 555Q xi

### Caractéristiques uniques

- Processeur quatre cœurs et mémoire quatre fois plus étendue
- Le port LAN audiovisuel permet d'isoler les appareils audiovisuels du réseau d'entreprise
- Six ports série RS-232 bidirectionnels avec gestion de négociation logicielle
- Deux ports série RS-232/RS-422/RS-485 bidirectionnels avec gestion de négociation matérielle et logicielle
- Huit ports IR/série pour un contrôle unidirectionnel des appareils externes
- Quatre ports d'E/S Flex
- Huit relais pour le contrôle des fonctions de la salle
- Quatre sorties 12 Vcc commutées indépendamment
- Port eBUS pour la connexion des claviers de commande et des accessoires eBUS



Modèle	Description de la version	Référence
IPCP Pro 555Q xi	Processeur de contrôle IP Link Pro xi	60-1917-01
IPCP Pro 555Q xi	Processeur de contrôle IP Link Pro xi, mise à niveau LinkLicense pour interfaces utilisateur	60-1917-01A

## IPCP Pro 360Q xi

### Caractéristiques uniques

- Processeur quatre cœurs et mémoire quatre fois plus étendue
- Trois ports LAN audiovisuels permettant l'isolation d'appareils audiovisuels du réseau central
- Ports LAN audiovisuels avec capacité PoE+ pour appareils externes
- Deux ports série RS-232 bidirectionnels avec gestion de négociation logicielle
- Un port série RS-232/RS-422/RS-485 bidirectionnel avec gestion de négociation matérielle et logicielle
- Deux ports IR/série pour un contrôle unidirectionnel des appareils externes
- Quatre ports d'E/S numériques
- Quatre relais pour le contrôle des fonctions de salle
- Port eBUS pour la connexion des claviers de commande et des accessoires eBUS



Modèle	Description de la version	Référence
IPCP Pro 360Q xi	Processeur de contrôle IP Link Pro xi	60-1916-01
IPCP Pro 360Q xi	Processeur de contrôle IP Link Pro xi, mise à niveau LinkLicense pour interfaces utilisateur	60-1916-01A

## IPCP Pro 255Q xi

### Caractéristiques uniques

- Processeur quatre cœurs et mémoire quatre fois plus étendue
- Le port LAN audiovisuel permet d'isoler les appareils audiovisuels du réseau d'entreprise
- Un port série RS-232 bidirectionnel avec gestion de négociation logicielle
- Un port série RS-232/RS-422/RS-485 bidirectionnel avec gestion de négociation matérielle et logicielle
- Un port IR/série pour un contrôle unidirectionnel des appareils externes
- Quatre ports d'E/S numériques
- Deux relais pour le contrôle des fonctions d'une salle
- Port de contrôle du volume à distance pour les amplificateurs de la gamme MPA Extron et certains amplificateurs de la gamme XTRA™
- Port eBUS pour la connexion des claviers de commande et des accessoires eBUS



Modèle	Description de la version	Référence
IPCP Pro 255Q xi	Processeur de contrôle IP Link Pro xi	60-1914-01
IPCP Pro 255Q xi	Processeur de contrôle IP Link Pro xi, mise à niveau LinkLicense pour interfaces utilisateur	60-1914-01A



# PROCESSEURS DE CONTRÔLE DE LA GAMME IPCP PRO XI

## IPCP Pro 355DRQ xi

### Caractéristiques uniques

- Processeur quatre cœurs et mémoire quatre fois plus étendue
- Montage sécurisé sur un rail DIN conforme aux normes industrielles
- Le port LAN audiovisuel permet d'isoler les appareils audiovisuels du réseau d'entreprise
- Deux ports série RS-232 bidirectionnels avec gestion de négociation logicielle
- Un port série RS-232/RS-422/RS-485 bidirectionnel avec gestion de négociation matérielle et logicielle
- Deux ports IR/série pour un contrôle unidirectionnel des appareils externes
- Quatre ports d'E/S numériques
- Quatre relais pour le contrôle des fonctions de salle
- Serveur DHCP pour réseau LAN audiovisuel
- Port eBUS pour la connexion des claviers de commande et des accessoires eBUS

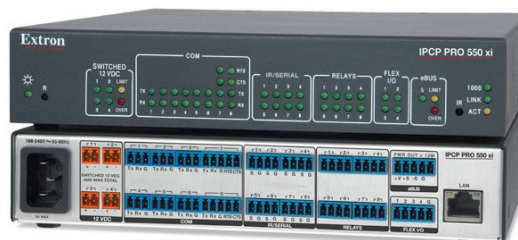


Modèle	Description de la version	Référence
IPCP Pro 355DRQ xi	Processeur de contrôle IP Link Pro xi, rail DIN	60-1915-01
IPCP Pro 355DRQ xi	Processeur de contrôle IP Link Pro xi, rail DIN, mise à niveau LinkLicense pour interfaces utilisateur	60-1915-01A

## IPCP Pro 550 xi

### Caractéristiques uniques

- Processeur monocœur mis à niveau et mémoire deux fois plus étendue
- Six ports série RS-232 bidirectionnels avec gestion de négociation logicielle
- Deux ports série RS-232/RS-422/RS-485 bidirectionnels avec gestion de négociation matérielle et logicielle
- Huit ports IR/série pour un contrôle unidirectionnel des appareils externes
- Quatre ports d'E/S Flex
- Huit relais pour le contrôle des fonctions de la salle
- Quatre sorties 12 Vcc commutées indépendamment
- Port eBUS pour la connexion des claviers de commande et des accessoires eBUS



Modèle	Description de la version	Référence
IPCP Pro 550 xi	Processeur de contrôle IP Link Pro xi	60-1913-01
IPCP Pro 550 xi	Processeur de contrôle IP Link Pro xi, mise à niveau LinkLicense pour interfaces utilisateur	60-1913-01A

## IPCP Pro 350 xi

### Caractéristiques uniques

- Processeur monocœur mis à niveau et mémoire deux fois plus étendue
- Deux ports série RS-232 bidirectionnels avec gestion de négociation logicielle
- Un port série RS-232/RS-422/RS-485 bidirectionnel avec gestion de négociation matérielle et logicielle
- Deux ports IR/série pour un contrôle unidirectionnel des appareils externes
- Quatre ports d'E/S numériques
- Quatre relais pour le contrôle des fonctions de salle
- Switch réseau à trois ports intégré
- Port eBUS pour la connexion des claviers de commande et des accessoires eBUS



Modèle	Description de la version	Référence
IPCP Pro 350 xi	Processeur de contrôle IP Link Pro xi	60-1912-01
IPCP Pro 350 xi	Processeur de contrôle IP Link Pro xi, mise à niveau LinkLicense pour interfaces utilisateur	60-1912-01A

## IPCP Pro 250 xi

### Caractéristiques uniques

- Processeur monocœur mis à niveau et mémoire deux fois plus étendue
- Un port série RS-232 bidirectionnel avec gestion de négociation logicielle
- Un port série RS-232/RS-422/RS-485 bidirectionnel avec gestion de négociation matérielle et logicielle
- Un port IR/série pour un contrôle unidirectionnel des appareils externes
- Quatre ports d'E/S numériques
- Deux relais pour le contrôle des fonctions d'une salle
- Port de contrôle du volume à distance pour les amplificateurs de la gamme MPA Extron et certains amplificateurs de la gamme XTRA™
- Port eBUS pour la connexion des claviers de commande et des accessoires eBUS



Modèle	Description de la version	Référence
IPCP Pro 250 xi	Processeur de contrôle IP Link Pro xi	60-1911-01
IPCP Pro 250 xi	Processeur de contrôle IP Link Pro xi, mise à niveau LinkLicense pour interfaces utilisateur	60-1911-01A

## IPCP Pro PCS1 xi

### Caractéristiques uniques

- Processeur monocœur mis à niveau et mémoire deux fois plus étendue
- Détection intelligente de courant avec alarme
- Mémorisation de l'état de l'alimentation en cas de coupure de courant
- Une entrée secteur mâle et une sortie secteur femelle, utilisant des connexions IEC
- Disjoncteur sur panneau avant, facilement accessible, offrant une protection contre les surintensités pour les appareils connectés contrôlés à distance
- Un port série RS-232 bidirectionnel avec gestion de négociation logicielle
- Un port IR/série pour un contrôle unidirectionnel des appareils externes
- Trois ports d'E/S numériques
- Support de la synchronisation du système de contrôle
- Port eBUS pour la connexion des claviers de commande et des accessoires eBUS



Modèle	Description de la version	Référence
IPCP Pro PCS1 xi	Processeur de contrôle IP Link Pro xi	60-1910-01
IPCP Pro PCS1 xi	Processeur de contrôle IP Link Pro xi, mise à niveau LinkLicense pour interfaces utilisateur	60-1910-01A

## IPCP Pro S1 xi

### Caractéristiques uniques

- Processeur monocœur mis à niveau et mémoire deux fois plus étendue
- Un port série RS-232/RS-422/RS-485 bidirectionnel avec gestion de négociation matérielle et logicielle
- Boîtier métallique 1U compact, 1/4 de rack de largeur
- Alimentation externe Everlast™ Extron fournie



Modèle	Description de la version	Référence
IPCP Pro S1 xi	Processeur de contrôle IPCP Pro xi	60-1979-01
IPCP Pro S1 xi	Processeur de contrôle IPCP Pro xi, mise à niveau LinkLicense pour interfaces utilisateur	60-1979-01A



## Interfaces d'expansion pour systèmes de contrôle

### Ajoutez des fonctionnalités à votre système de contrôle audiovisuel

Les interfaces d'expansion pour systèmes de contrôle de la gamme IPL EXP Extron permettent d'augmenter facilement le nombre de ports et de fonctionnalités de votre système, là où vous le souhaitez. Ces interfaces d'expansion sont exclusivement compatibles avec nos processeurs de contrôle de la gamme IPCP Pro xi, qui sont configurés de manière sécurisée avec Global Configurator Professional, ou programmés avec Global Scripter®. Elles disposent de l'alimentation via Ethernet (PoE) et sont contrôlées, pilotées, et accessibles sur votre réseau. Ces solutions compactes d'expansion du contrôle sont fournies dans des boîtiers résistants 1U d'un quart de rack de largeur, et offrent une vaste sélection de ports ainsi que d'options de montage.

#### Gamme IPL EXP - Caractéristiques communes :

- Appareils sur plateforme sécurisée qui fournissent une expansion du système de contrôle pour les processeurs de contrôle de la gamme IPCP Pro xi Extron
- Compatible PoE
- Support des protocoles de communication sécurisés aux normes industrielles, dont 802.1X
- Entièrement personnalisable à l'aide du logiciel de système de contrôle Extron — Global Configurator Plus, Global Configurator Professional, ou Global Scripter.
- Librairie complète de drivers d'appareils et de modules de la gamme Pro associés, de manière respective, aux logiciels Global Configurator et Global Scripter
- Boîtiers compacts 1U d'un quart de rack de largeur avec capacité de montage ZipClip® 200
- Support de la synchronisation du système de contrôle
- Gestion, supervision, et contrôle des appareils audiovisuels via un réseau Ethernet standard
- Montage direct sur les racks Extron basiques et universels ou sur de nombreuses surfaces notamment des rails de rack, des tables, des pupitres, des potences de projecteur, et des pieds de table

Pour en savoir plus, consultez [extron.fr/iplexp](http://extron.fr/iplexp)



## IPL EXP S2

### Caractéristiques uniques

- Deux ports série RS-232 bidirectionnels avec gestion de négociation logicielle
- Boîtier en plastique résistant

Modèle	Description de la version	Référence
IPL EXP S2	Deux ports série	60-1905-01



## IPL EXP S5

### Caractéristiques uniques

- Cinq ports série RS-232 bidirectionnels avec gestion de négociation logicielle
- Boîtier en plastique résistant

Modèle	Description de la version	Référence
IPL EXP S5	Cinq ports série	60-1906-01



## IPL EXP RIO8

### Caractéristiques uniques

- Huit ports d'E/S numériques
- Huit relais
- Quatre ports d'alimentation de sortie 12 Vcc et quatre 24 Vcc
- Conforme à la norme UL 2043
- Boîtier métallique

Modèle	Description de la version	Référence
IPL EXP RIO8	E/S numériques, relais, alimentation	60-1907-01



## IPL EXP 200

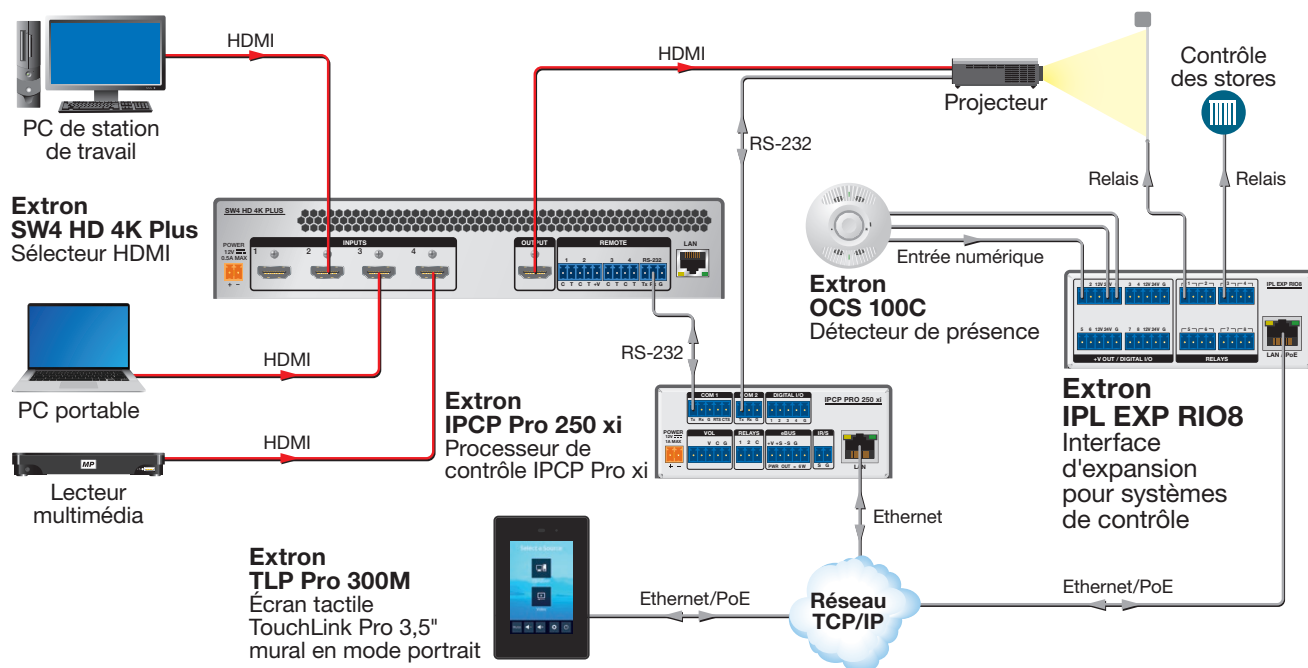
### Caractéristiques uniques

- Deux ports série RS-232 bidirectionnels avec gestion de négociation logicielle
- Un port IR/série unidirectionnel
- Quatre ports d'E/S numériques
- Un port eBUS
- Boîtier en plastique résistant

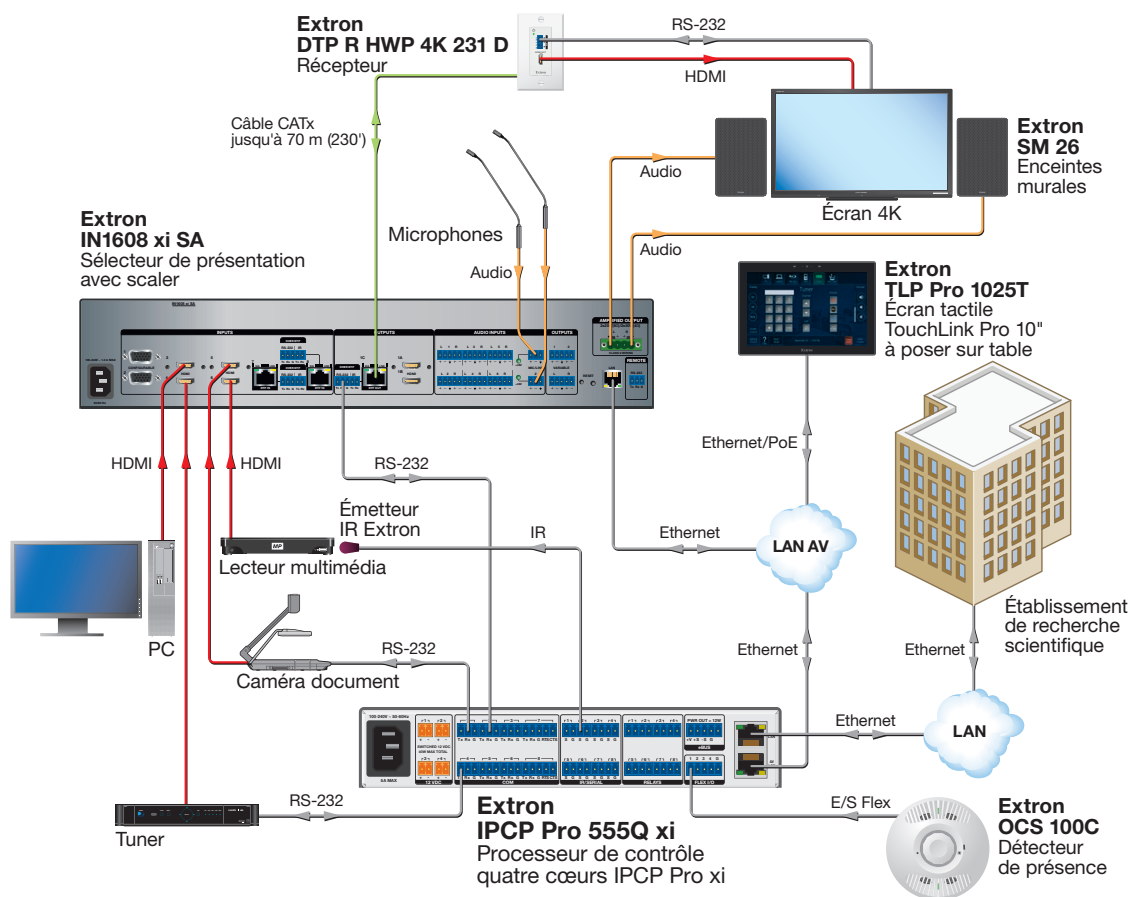
Modèle	Description de la version	Référence
IPL EXP 200	Série, IR/série, relais, E/S numériques, eBUS	60-1908-01



## SALLE DE CONFÉRENCE AVEC L'IPCP PRO 250 XI, L'IPL EXP RIO8, ET LE TLP PRO 300M




## AMPHITHÉÂTRE AVEC L'IPCP PRO 555Q XI ET LE TLP PRO 1025T




# CARACTÉRISTIQUES IP LINK PRO XI

## Processeurs de contrôle de la gamme IPCP Pro xi

	IPCP Pro PCS1 xi	IPCP Pro 250 xi	IPCP Pro 255Q xi	IPCP Pro 350 xi	IPCP Pro 355DRQ xi	IPCP Pro 360Q xi	IPCP Pro 550 xi	IPCP Pro 555Q xi
<b>Caractéristiques</b>								
Microprocesseur	Monocœur	Monocœur	Quatre cœurs	Monocœur	Quatre cœurs	Quatre cœurs	Monocœur	Quatre cœurs
Mémoire	1 Go RAM 8 Go Flash	1 Go RAM 8 Go Flash	2 Go RAM 8 Go Flash	1 Go RAM 8 Go Flash	2 Go RAM 8 Go Flash	2 Go RAM 8 Go Flash	1 Go RAM 8 Go Flash	2 Go RAM 8 Go Flash
RS-232/RS-422/ RS-485 bidirectionnel	—	1	1	1	1	1	2	2
RS-232 bidirectionnel	1	1	1	2	2	2	6	6
IR/série configurable	1	1	1	2	2	2	8	8
E/S Flex	—	—	—	—	—	—	4	4
Entrées/sorties numériques	3	4	4	4	—	—	—	—
Relais	—	2	2	4	4	4	8	8
Ports d'alimentation 12 Vcc commutés	—	—	—	—	—	—	4	4
eBUS	•	•	•	•	•	•	•	•
Port de contrôle du volume à distance	—	1	1	—	—	—	—	—
LAN AV	—	—	•	—	•	•	—	•
Apprentissage IR intégré	—	•	•	•	•	•	•	•
Switch intégré	—	—	—	•	—	•	—	—
Sortie PoE+	—	—	—	—	—	•	—	—
Montage	1U, 1/4 de rack	1U, 1/4 de rack	1U, 1/4 de rack	1U, 1/2 rack	Rail DIN	1U, 1/2 rack	1U, 1/2 rack	1U, 1/2 rack

## Interfaces d'expansion IPL EXP

	IPL EXP S2	IPL EXP S5	IPL EXP 200	IPL EXP RIO8
<b>Caractéristiques</b>				
RS-232 bidirectionnel	2	5	2	—
IR/série configurable	—	—	1	—
E/S numériques	—	—	4	8
Relais	—	—	2	8
eBUS	—	—	1	—
Ports d'alimentation 12 Vcc	—	—	—	4
Ports d'alimentation 24 Vcc	—	—	—	4
Alimentation PoE	•	•	•	•
Plenum	—	—	—	•
Montage	1U, 1/4 de rack, plastique	1U, 1/4 de rack, plastique	1U, 1/4 de rack, plastique	1U, 1/4 de rack, métallique





## Logiciel Global Configurator

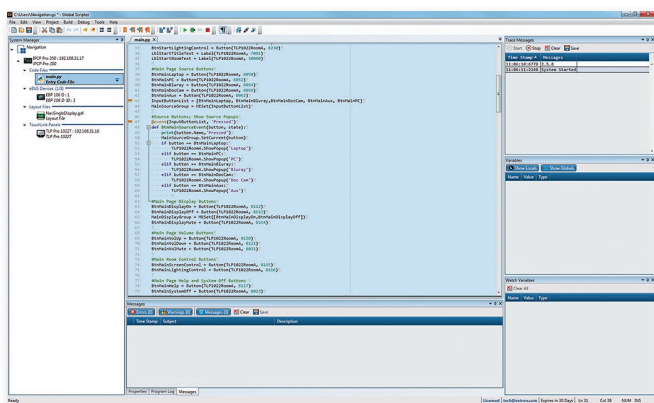
Global Configurator® Professional est le logiciel multi-usages de configuration de systèmes de contrôle le plus performant d'Extron. Il est exclusivement adapté aux systèmes de contrôle de la gamme Pro Extron, et permet de simplifier l'intégration dans les environnements complexes d'aujourd'hui. Des fonctionnalités avancées, telles que la logique conditionnelle, les variables, et les macros offrent plus d'options facilitant la conception de systèmes de contrôle plus modernes. Global Configurator dispose de deux modes. Global Configurator Plus est idéal pour les applications de plus faible dimension, nécessitant un processeur de contrôle et une interface de contrôle. Global Configurator Professional est adapté aux applications nécessitant plusieurs processeurs de contrôle, des fonctionnalités augmentées, et une configuration avancée.

## Expansion simple et sécurisée du système

Global Configurator permet aux utilisateurs d'utiliser jusqu'à 8 interfaces d'expansion IPL EXP dans GC Plus et 32 interfaces d'expansion IPL EXP dans GC Pro, plaçant les ports de contrôle dans les emplacement requis. Cette capacité vous offre divers types de port dans ces appareils sur plateforme sécurisée pour un vaste éventail d'applications. Regrouper les processeurs de contrôle IPCP Pro xi permet de recourir moins souvent à l'utilisation de longs câbles RS-232, car le groupement peut couvrir plusieurs salles plutôt que de se limiter à une seule salle. Cette fonction permet une extension du système et répond aux exigences de systèmes avancés qui nécessitent plus de ports de contrôle que peut offrir un seul processeur.

## Plus de fonctionnalités de système grâce aux drivers

Les drivers série via Ethernet étendent les capacités de contrôle grâce à des appareils tels que les XTP Systems Extron, qui peuvent effectuer un contrôle de port direct IP vers série. En outre, Global Configurator permet aux concepteurs de systèmes de configurer des processeurs de contrôle Extron en intégrant les derniers protocoles de Gestion Technique de Bâtiment (GTB), dont BACnet, KNX, et DALI. Les systèmes de GTB modernes permettent une supervision centralisée et un contrôle des systèmes mécaniques et électriques, dont la gestion du système de chauffage, ventilation, et climatisation (CVC), de l'éclairage, de l'alimentation électrique, de la détection incendie, et des systèmes de sécurité.



## Global Scripter

Global Scripter® est le logiciel de programmation de systèmes de contrôle performant d'Extron. Cette plateforme multifonctions est utilisée pour programmer les systèmes de contrôle de la gamme Pro Extron, et emploie le langage écrit intuitif Python. Global Scripter intègre ControlScript®, une librairie Python exclusive Extron, qui a pour fonction d'accroître la productivité des programmeurs audiovisuels, et qui intègre des fonctions utilisées dans les projets de systèmes de contrôle audio/vidéo, de la documentation utile, des documents de référence, et des exemples de code.

Extron a élaboré Global Scripter et les librairies Python de ControlScript en tenant compte des besoins des programmeurs. L'association de ces applications facilite le développement de systèmes de contrôle programmables ingénieurs et innovants.

## Python et la plateforme de systèmes de contrôle de la gamme Pro

Python est un langage de programmation orienté objet, propre, et facilement lisible et modifiable. Les nombreuses ressources de programmation en ligne et papier sont accessibles aussi bien aux utilisateurs débutants qu'aux experts. Python est un langage interprété et non compilé. Il accélère le déroulement des tâches, de l'édition d'un code au test d'un programme. Les instructions sont exécutées immédiatement, et les fonctions peuvent être ajoutées ou modifiées durant l'exécution du programme.

## GlobalViewer Enterprise

Le logiciel sur serveur GlobalViewer® Enterprise (GVE) simplifie la gestion de ressources de systèmes audiovisuels avec un contrôle intuitif de centaines de fonctions audiovisuelles courantes. GVE gère, supervise, et contrôle de manière optimale près de la totalité des appareils présents sur un réseau standard, quel que soit le nombre de salles. Les équipes de support apprécieront la facilité d'accès aux données d'utilisation, de création de rapports, et de contrôle de système, offerte par GVE, à partir d'un ordinateur sur le réseau.

### Capacités générales de planification et de supervision

GVE simplifie la gestion du système avec des options générales de planifications et de contrôles conditionnels. Les équipes de support peuvent ainsi planifier des actions de système et superviser de manière proactive l'état des équipements audiovisuels. Ces fonctionnalités permettent de réaliser des économies importantes de temps et d'argent.

### Excellent outil de gestion des données audiovisuelles

GlobalViewer Enterprise comprend un référentiel de données SQL pour l'enregistrement de données d'appareils et de salle. Ces données sont rassemblées afin d'établir des rapports utiles de gestion qui mentionnent les connexions réseau, l'utilisation d'appareils, et la liste des équipements audiovisuels.

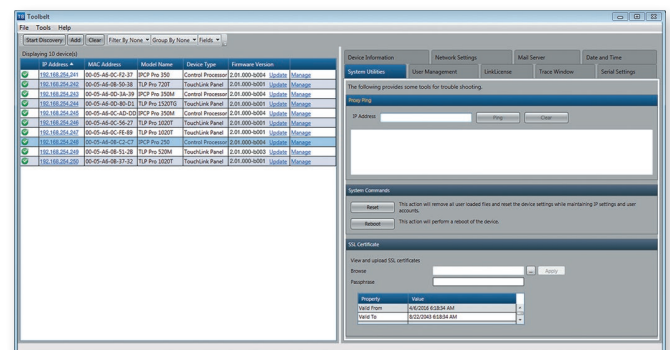


## Toolbelt

L'utilitaire Toolbelt Extron est une application autonome performante, élaborée afin de gérer et de dépanner des systèmes de contrôle Extron. À partir d'une seule application, cet utilitaire permet aux utilisateurs d'exécuter facilement diverses tâches parmi lesquelles la modification des paramètres réseau d'un appareil, l'ajout d'un serveur de messagerie électronique, le chargement de firmware, la visualisation de messages de suivi, le redémarrage à distance des produits de contrôle, et bien d'autres fonctions. Des appareils sur réseau peuvent être détectés automatiquement, ou manuellement ajoutés, le cas échéant. Toolbelt permet également aux utilisateurs de connaître le niveau d'utilisation de la mémoire, le temps d'exécution d'un appareil, l'auteur du projet en cours, et la version de logiciel utilisée.

### Caractéristiques

- Gestion et dépannage des produits de contrôle Extron
- Utilisez la fonction de détection automatique pour repérer les produits de contrôle situés sur le même sous-réseau que Toolbelt, ou ajoutez manuellement des produits de contrôle routables en cliquant sur le bouton « Add »
- Visualisation et modification des paramètres réseau, des données de serveurs de messagerie électronique, et des autorisations utilisateurs
- Détection des claviers eBUS raccordés aux processeurs de contrôle et diagnostic des problèmes d'adressage, de connectivité, et de tension



- Configuration de paramètres SNMP et 802.1x, et gestion de certificats de sécurité
- L'onglet « Trace Window » permet aux utilisateurs de lire les messages du système de contrôle transmis entre des appareils connectés, à des fins de dépannage
- Chargement de la LinkLicense sur des processeurs de contrôle
- Redémarrage à distance des processeurs de contrôle et des contrôleurs MediaLink Plus Extron
- La fonction « Proxy Ping » permet de tester une connexion entre un processeur de contrôle et un autre appareil réseau

# LINKLICENSE POUR INTERFACES UTILISATEUR

La mise à niveau LinkLicense pour interfaces utilisateur permet à des individus d'utiliser facilement leurs appareils mobiles ou leurs ordinateurs comme interfaces principales de contrôle. Les systèmes utilisant un processeur de contrôle Extron autonome ou un sélecteur avec un processeur de contrôle embarqué, les systèmes de la gamme HC 400, et certains systèmes de travail collaboratif TeamWork® peuvent tous intégrer cette mise à niveau.

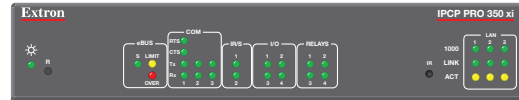
L'association de la LinkLicense pour interfaces utilisateur à l'un de ces produits et à l'application Extron Control facilite le contrôle d'une salle à partir d'un appareil personnel. Ouvrez simplement l'application ou votre navigateur Web, et accédez instantanément au système audiovisuel de la salle. L'interface intuitive et personnalisée vous permet de contrôler des appareils source, un système audio, l'éclairage : soit tout élément contrôlable depuis un écran tactile standard, en utilisant simplement votre appareil.



## Passez à la LinkLicense pour interfaces utilisateur en suivant ces trois étapes :

### Étape 1

Achetez un processeur de contrôle Extron avec une LinkLicense incluse, ou ajoutez une LinkLicense à un processeur de contrôle existant.



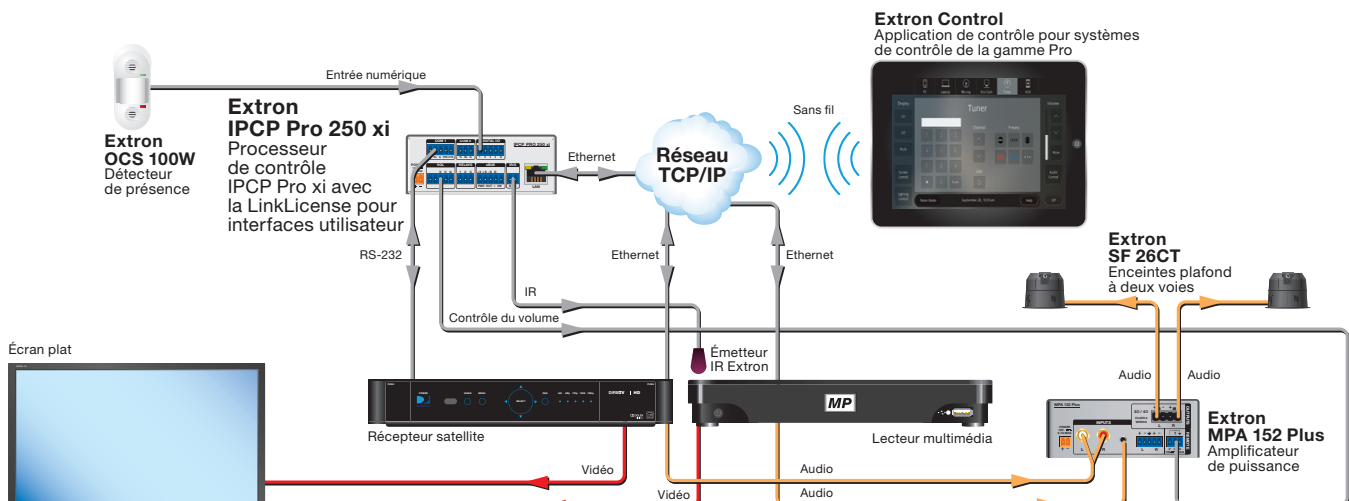
### Étape 2

Créez une interface utilisateur personnalisée et configurez votre système de contrôle à l'aide de Global Configurator Plus ou Professional.



### Étape 3

Chargez vos conceptions d'interface utilisateur et utilisez votre appareil mobile ou votre ordinateur pour contrôler le système.







## Votre écran tactile TouchLink Pro avec système de contrôle intégré

La LinkLicense Extron pour processeur de contrôle TLP et l'adaptateur d'expansion de ports de contrôle TouchLink TLCA 1 sont deux options performantes de contrôle de la gamme Pro xi qui transformeront vos écrans tactiles TouchLink Pro muraux, sur table, et Cable Cubby en systèmes de contrôle performants multifonctions. Grâce à ces outils innovants, nos derniers écrans tactiles TouchLink Pro, dont les gammes TLP Pro 525, TLP Pro 725, et TLP Pro 1025, ainsi que le TLP Pro 300M, gagnent en flexibilité et en puissance.

Nos systèmes de contrôle sur écrans tactiles intégrés fournissent de nombreux avantages, y compris des conceptions et des déploiements simplifiés de systèmes. De plus, si vous installez un système de contrôle sur écran tactile dans une salle où un écran tactile et un processeur de contrôle Extron sont déjà en place, vous pourrez retirer le processeur de contrôle du système et l'utiliser dans une autre salle.

### LinkLicense pour processeur de contrôle TLP



La LinkLicense Extron pour processeur de contrôle TLP est une solution simple et performante qui transforme votre écran tactile TouchLink Pro en système de contrôle autonome multifonctions. Avec cette LinkLicense, vous pouvez contrôler vos appareils audiovisuels via Ethernet directement depuis le port Ethernet de l'écran tactile. Et en ajoutant l'adaptateur d'expansion de ports de contrôle TouchLink optionnel TLCA 1, vous pouvez contrôler une large variété d'appareils directement depuis l'écran tactile en utilisant les divers ports de l'adaptateur de contrôle.

### TLCA 1

Le TLCA 1 Extron est un adaptateur d'expansion de ports de contrôle TouchLink conçu pour ajouter des ports de contrôle traditionnels à votre écran tactile installé avec la LinkLicense pour processeur de contrôle TLP.

Il comprend deux ports série bidirectionnels, une entrée numérique, un port IR, et deux relais pour le contrôle des sources, directement sur l'écran tactile.



#### Modèle

LinkLicense  
TLCA 1

#### Description de la version

Mise à niveau pour processeur de contrôle TLP  
Adaptateur d'expansion de ports de contrôle TouchLink

#### Référence

79-2577-01  
60-1748-10

Pour en savoir plus, consultez [extron.fr/tlca](http://extron.fr/tlca)



## Programmes de certification des systèmes de contrôle Extron Validez vos connaissances en systèmes de contrôle Extron

Extron propose trois programmes de certification des systèmes de contrôle Extron, élaborés afin d'amener les participants à mettre en place et à assurer le bon fonctionnement de systèmes de contrôle audio/vidéo adaptés aux besoins de l'utilisateur basés sur nos systèmes de contrôle de la gamme Pro.

### Comparaison des programmes de certification



#### Extron Control Specialist (ECS)

Optimisez votre potentiel de personnalisation et de gestion des systèmes de la gamme Pro Extron

##### Contenu de la formation

La formation ECS s'étend sur deux journées et comprend les thèmes généraux suivants :

- Découvrez le logiciel Global Configurator Plus et utilisez ses fonctionnalités performantes afin de configurer et de gérer les systèmes de contrôle de la gamme Pro Extron
- Gagnez les notions de conception de systèmes de contrôle
- Configurez de nombreuses fonctions de contrôle de salle à l'aide du logiciel Global Configurator Plus
- Créez des interfaces de contrôle personnalisées à l'aide du logiciel GUI Designer, et en suivant les pratiques recommandées lors de la conception d'interfaces graphiques
- Validez des systèmes de contrôle de la gamme Pro dans divers environnements audiovisuels grâce aux connaissances acquises sur les principes d'installation, de configuration, et de mise en route de systèmes



#### Extron Control Professional (ECP)

Utilisez le potentiel de Global Configurator Professional pour élaborer des systèmes de contrôle de la gamme Pro Extron avancés

##### Contenu de la formation

La formation ECP s'étend sur trois journées et comprend les thèmes suivants :

- Découvrez le logiciel Global Configurator Professional et les fonctionnalités avancées, utilisées dans des conceptions de système complexes
- Gagnez les notions de conception de systèmes de contrôle évolués et les techniques de configuration avancées
- Créez des interfaces de contrôle personnalisées à l'aide du logiciel GUI Designer, et en suivant les pratiques recommandées lors de la conception d'interfaces graphiques
- Validez des systèmes de contrôle complexes de la gamme Pro dans plusieurs environnements audiovisuels grâce aux connaissances acquises sur les principes d'installation, de configuration, et de mise en route de systèmes



#### Extron Authorized Programmer (EAP)

Apprenez à concevoir des systèmes de contrôle programmables performants avec Global Scripter et ControlScript

##### Contenu de la formation

La formation EAP s'étend sur quatre journées et comprend les thèmes suivants :

- Utilisez le logiciel Global Scripter et ControlScript, la librairie Python Extron pour professionnels de l'audiovisuel, afin de programmer des systèmes de contrôle de la gamme Pro Extron
- Utilisez les pratiques recommandées et les processus de résolution de problèmes pour garantir une performance optimale d'un système
- Utilisez les méthodes de mise en place et de développement de modules réutilisables pour des programmations de système de contrôle

## EN SAVOIR PLUS

Pour en savoir plus sur les programmes de certification sur les systèmes de contrôle Extron, veuillez contacter votre représentant du support client S3 Extron.

### BUREAUX DE VENTE DANS LE MONDE

Anaheim • Raleigh • Silicon Valley • Dallas • New York • Washington, DC • Toronto • Mexico City  
Paris • London • Frankfurt • Stockholm • Amersfoort • Moscow • Dubai • Tel Aviv • Sydney • Melbourne  
Bangalore • Mumbai • New Delhi • Singapore • Seoul • Shanghai • Beijing • Hong Kong • Tokyo

[www.extron.fr](http://www.extron.fr)